

## Mosquitera de panel fijo

Se suministra a medida con malla de fibra de vidrio, o bien de aluminio bruñido de serie o acero inoxidable.

Se fija a la pared mediante fijaciones (de serie), o bien utilizando los imanes de los ángulos, o también utilizando la versión con perfil magnético perimetral.

La versión magnética permite el montaje en ventanas con protección de hierro.

La mosquitera Pratik se suministra en distintas soluciones y formas: ojo de buey, arqueada, ángulo variable.

Para estas formas debe utilizarse un perfil de mayor tamaño, que no debe ser fijado a la pared, ni utilizar los cuatro imanes, ni el perfil magnético perimetral, sino solo utilizar los elementos de fijación que se indican en la imagen o, si se prefiere, perforar los perfiles.

Para alturas superiores a 150 cm el travesaño es estándar. Para las variantes arqueada y ojo de buey es necesario enviar previamente una plantilla.

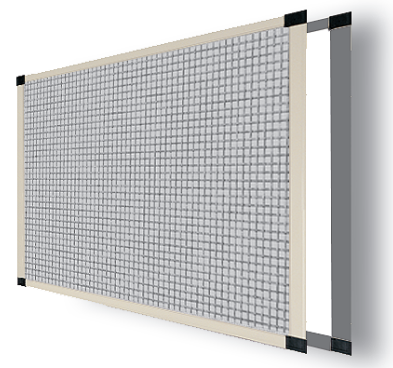
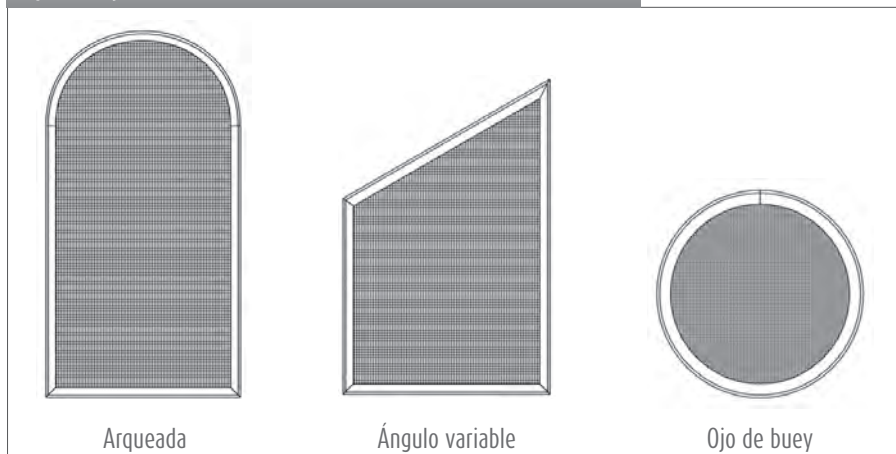


PHIFER **BETTERVUE** ELITE

### Colores disponibles para los perfiles

RAL	RAFFAELLO	MADERA
<p>9010 9001 1013 8017 3003 NEGRO</p>	<p>ROJO RAFFAELLO LISO GRIS RAFFAELLO LISO BLANCO RAFFAELLO LISO VERDE RAFFAELLO LISO MARRÓN RAFFAELLO LISO</p>	<p>ROBLE NATURAL CEREZO NATURAL NOGAL MEDIO NATURAL NOGAL OSCURO NATURAL NOGAL 5 OSCURO RUGOSO NOGAL 100</p>
<p>6005 8014 SEPIA 9900 PLATEADO OXIDADO BRONCE BRONCE OSCURO BARNIZADO</p>	<p>VERDE RAFFAELLO RUGOSO GRIS RAFFAELLO RUGOSO MARRÓN RAFFAELLO RUGOSO VERDE RUGOSO MARRÓN RUGOSO</p>	<p>NOGAL 100 RUGOSO RENOLIT CLARO RENOLIT OSCURO PINO 1 CEREZO FLAMEADO CEREZO FLAMEADO RUGOSO</p>
	<p>SEPIA NV</p>	

## Tipos de hojas



## Elementos opcionales

Elemento para fijación frontal de perfil grande.



ZPF22P

Acoplamiento en "T" retráctil.



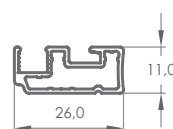
ZPI13P

Escuadra con imán

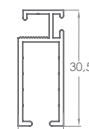


ZCA01P

## Secciones con medidas



ZAP01P



ZAA01S

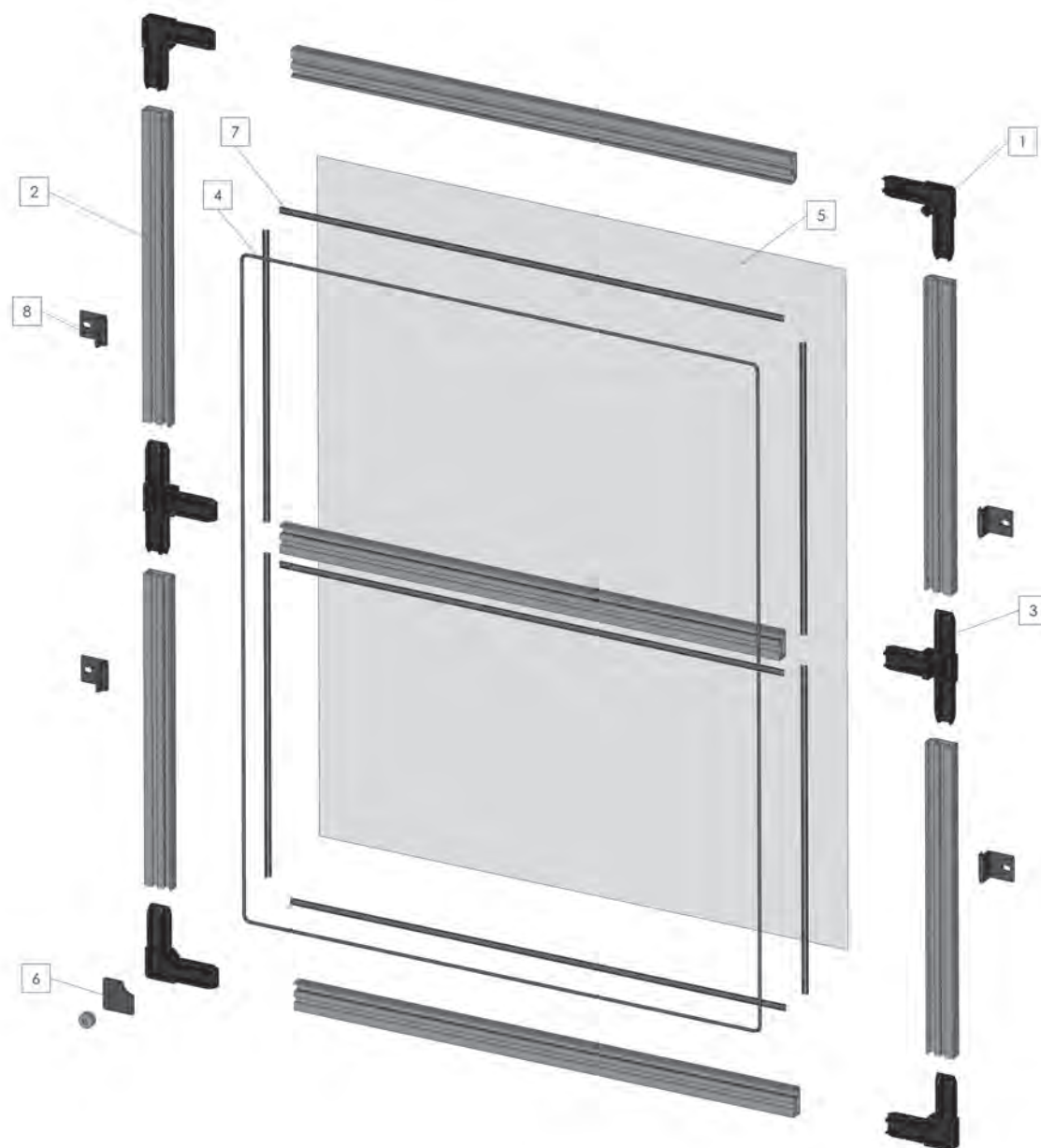
## Tabla de medidas

## MEDIDAS RECOMENDADAS (en mm)

A/mín	150	A/máx	2500
H/mín	150	H/máx	2500

## Mosquiteras de panel fijo &gt; Pratik

Dibujo de despiece 1 - Pratik



## Pratik

1. ZPI11P Escuadra
2. ZAP01P Perfil Pratik
3. ZPI12P Acoplamiento en T DER e IZQ
4. ZNG01P Junta 6,5 (para mallas aluminio/inox) / ZNG02P Junta 6,8 (para mallas fibra)
5. ZRV000 Malla de fibra de vidrio
6. ZCA01P Escuadra magnética para Pratik completa
7. ZNP11P Perfil magnético D53 (versión Magnética)
8. ZPF21P Enganche para pared (fijación estándar para pared)