



Arquitecto: Esther Santos Fotografía: Wenzel

LUMEAL

LA CORREDERA MÍNIMAL







LUMEAL, el diseño al servicio de la eficacia



Arquitecto: B720 Arquitectos Fotografía: Sandra Karro
Vivienda Ático en Barcelona

Diseño e innovación

Con un módulo de 100 mm, LUMEAL es una corredera de hoja oculta que ofrece una línea minimalista. Esta esbeltez de la carpintería procura un incremento de luz de 8% a 14% dependiendo de las aplicaciones. Lumeal permite realizar diferentes tipos de apertura, combinando parte fija y móvil reforzado por un perfil central muy fino.

Una respuesta para conseguir mayor eficiencia energética

LUMEAL es la respuesta a sus proyectos con una baja permeabilidad al aire:
 $0,52 \text{ m}^3/\text{h}/\text{m}^2$.

Balconera 1 hoja + fijo (H : 2,50 m x L : 3 m)

Con unas prestaciones térmicas excepcionales:

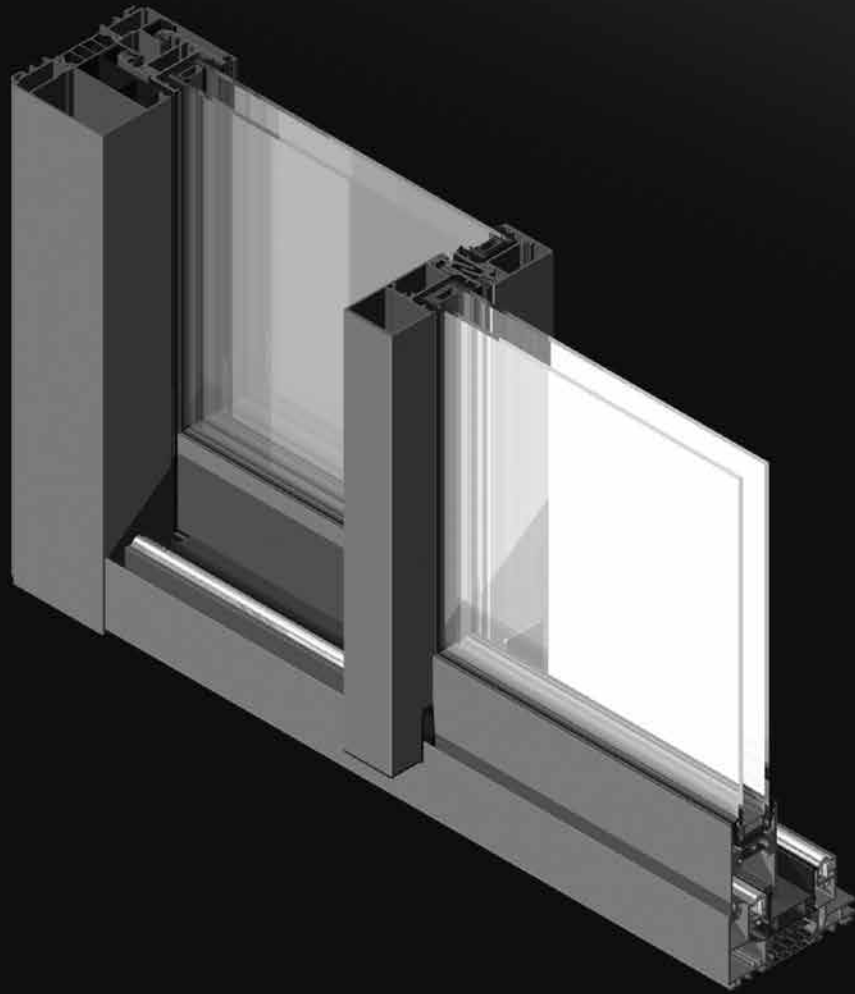
$U_w = 1,2 \text{ W}/\text{m}^2.\text{K}$ $S_w = 0,45$

Doble acristalamiento $U_g = 1,0 \text{ W}/\text{m}^2.\text{K}$ +
intercalario aislante.

De dimensiones (H : 2,70 m x L : 4,50 m).



LUMEAL, una corredera innovadora



Características

Grandes dimensiones

- Medidas máximas de H: 2,70 m x L: 4,50 m.
- Peso máximo/hoja = 300 kg con aberturas equipadas de rodamientos triples de acero inoxidable.

Prestaciones térmicas

- Con valores $U_w = 1,2 \text{ W/m}^2\cdot\text{K}$ y $Sw = 0,45$.
Doble acristalamiento $U_g = 1,0 \text{ W/m}^2\cdot\text{K}$ +. intercalario aislante. De dimensiones (H; 2,70 m x L : 4,50 m).

Prestaciones de estanqueidad

Permeabilidad al aire

- Pérdida mínima, una respuesta a la eficiencia energética.
- Con valores $0,52 \text{ m}^3/\text{h}/\text{m}^2$ (1 hoja + fijo):
(H: 2,50 m x L: 3 m).

Prestaciones acústicas

- Equivalente a una ventana practicable.
- Balconera 1 hoja + 1 fijo
(H: 2,2 x L: 2,8 m) + fijo: 35 dB (Ra,Tr).

Diseño

- Masa de aluminio reducida (-35%) con únicamente 68 mm y 77 mm de aluminio visto.
- Mínima dimensión encuentro hoja - hoja.
- Drenaje oculto en todas las aplicaciones.

Accesibilidad y confort

- Aplicación adaptada a un fácil acceso.
- Perfil suelo PRM (personas con movilidad reducida) empotrado o con perfil rampa.
- Posibilidad de opción de motorización para facilitar la apertura y el cierre de elementos de grandes dimensiones y de pesos considerables.

Cierres

- Múltiples opciones con un diseño puro, con y sin bloqueo, y de 2 y 3 puntos.



LUMEAL, diseño exclusivo

Estética y prestaciones contribuyen al bienestar con una línea minimalista y un diseño exclusivo.

El diseño favorece la entrada de luz natural. Este tipo de apertura se caracteriza por la pureza de sus líneas, ningún perfil superpuesto y con drenaje oculto. El ensamblaje de los perfiles de corte recto contribuye a la estética de la obra.

El principio de hoja oculta presenta una ventaja estética importante: sólo el marco sigue siendo visible en una vista frontal de aluminio de 68 mm (en comparación con una corredera tradicional de 150 mm), lo que favorece una mayor entrada de luz de + 8%.

Una amplia propuesta de tiradores con diseño exclusivo dan personalidad a la balconera.



Tirador diseño minimal apertura de servicio y semifijo



Tirador diseño recto apertura de servicio



Accionamiento de maniobra



Tirador apertura central para 4 y 6 hojas





Detalle exterior de marco:
lateral - inferior



Montante central

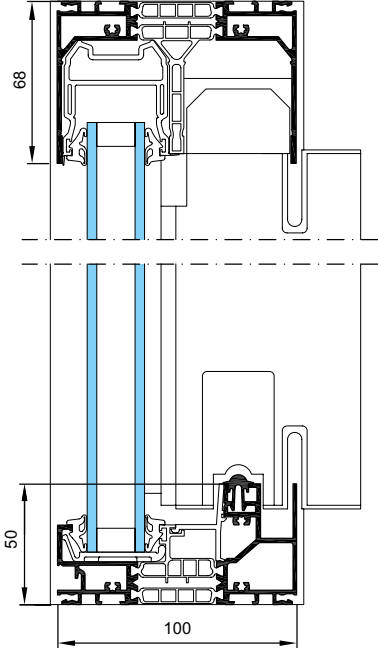
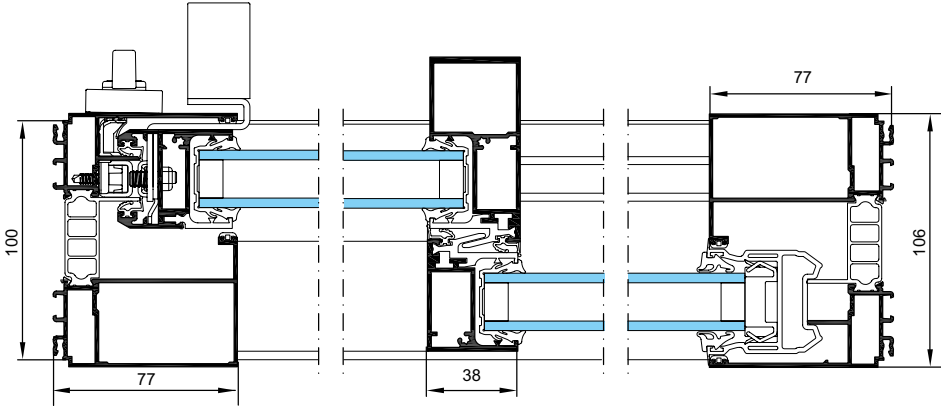


Detalle de encuentro:
marco - hoja



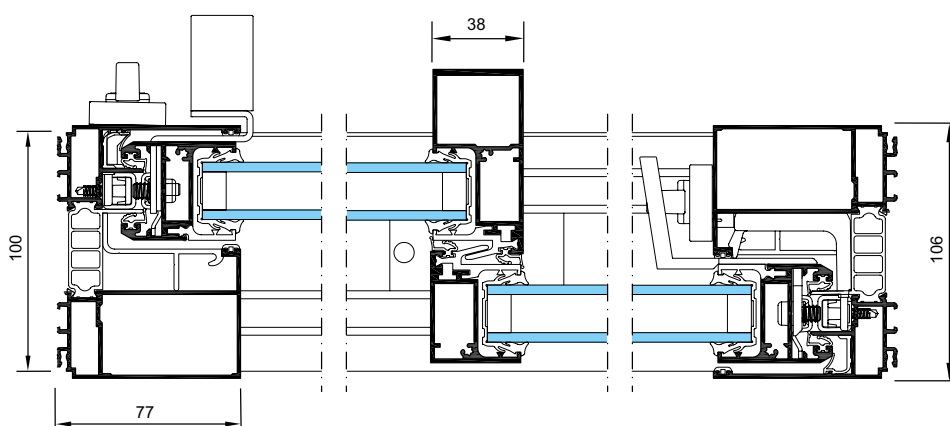
Aplicaciones

1 hoja + 1 fijo - 2 raíles

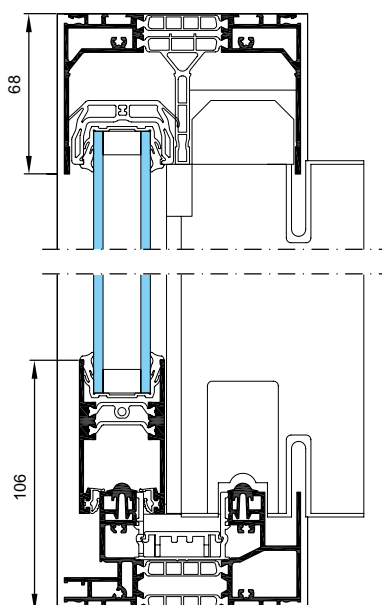
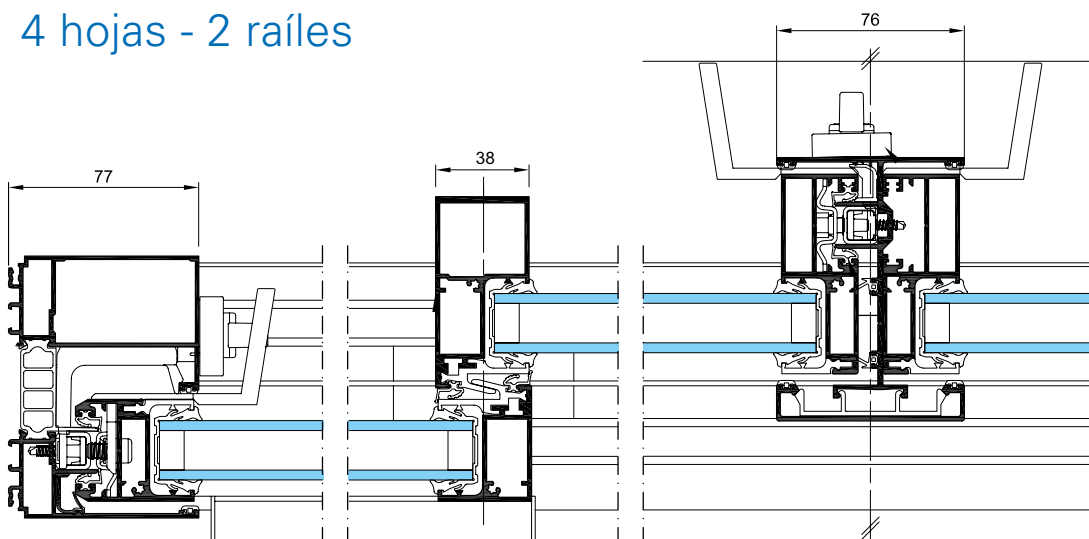




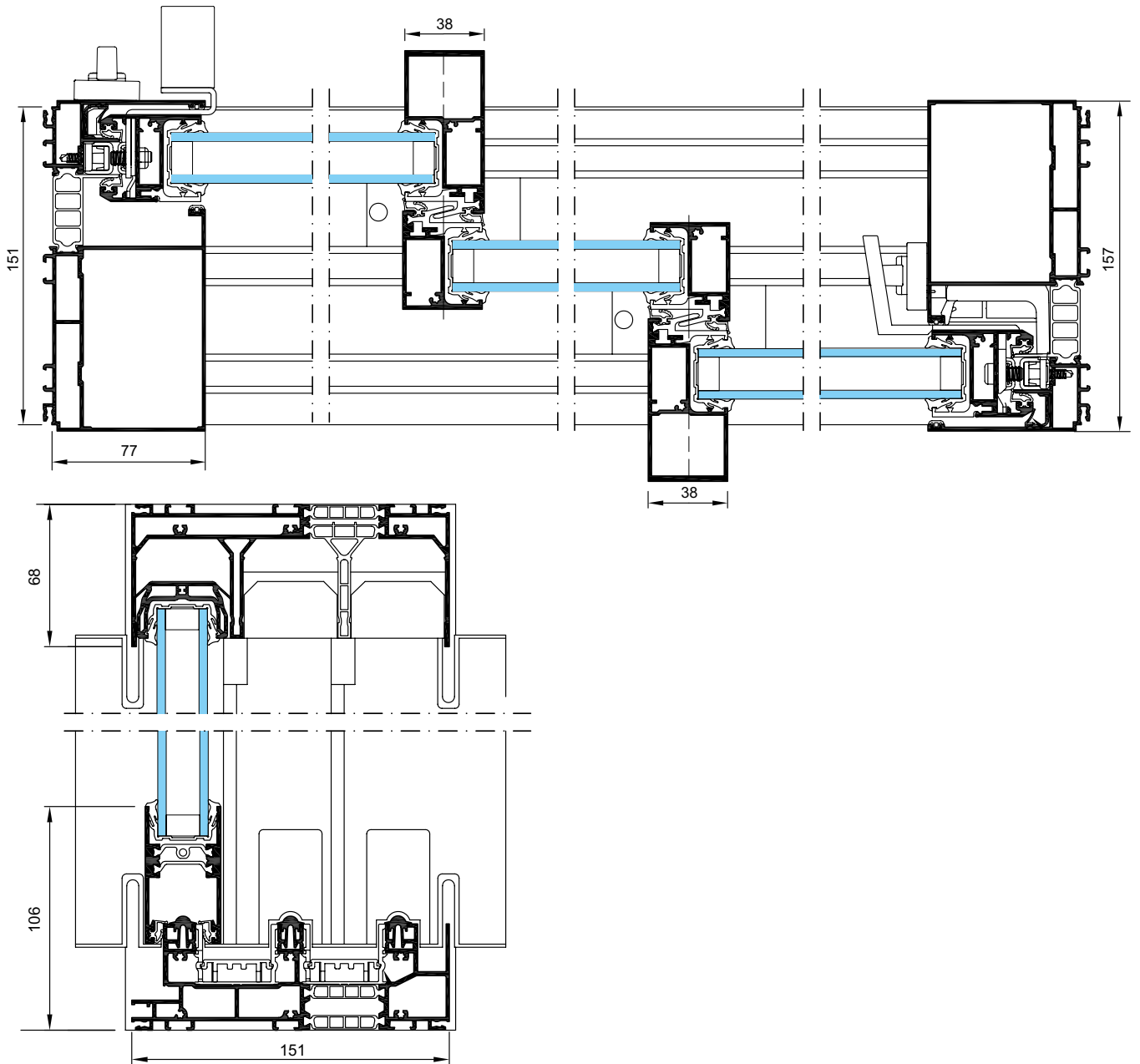
2 hojas - 2 raíles



4 hojas - 2 raíles



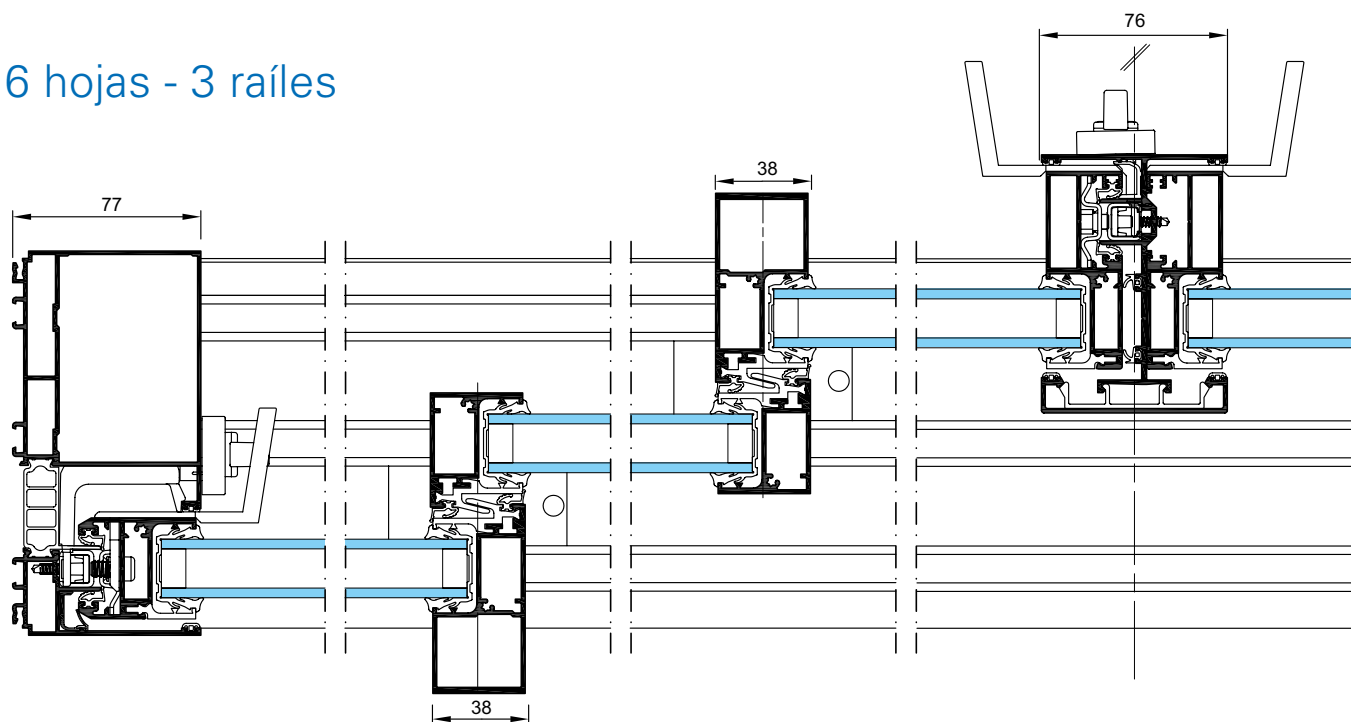
3 hojas - 3 raíles



10

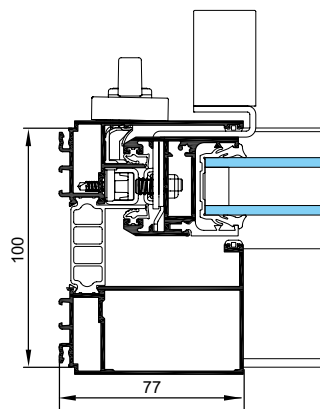


6 hojas - 3 raíles



Seguridad integrada

Sistema de cierre inaccesible desde el exterior, con o sin bloqueo, de 2 y tres puntos.



Cierre multi-puntos inaccesible

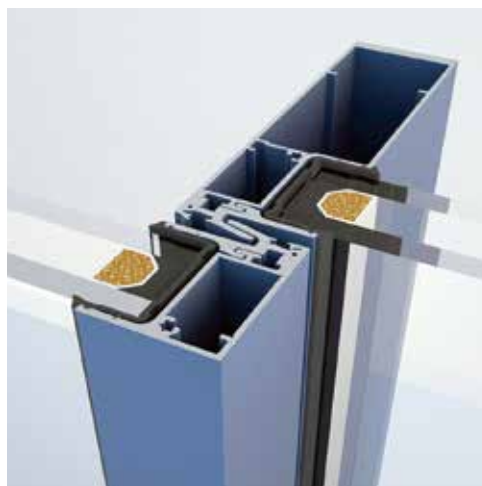


Lumeal XXL. Máxima, mínima, única

Lumeal XXL es la nueva corredera de Technal para espacios acristalados de dimensiones fuera de lo habitual. Su sistema de rodamiento permite realizar hojas de hasta 600 Kg de peso que se deslizan con suavidad y precisión máximas. Su perfil central reforzado asegura la resistencia al viento del acristalamiento permitiendo la realización de alturas notables. A nivel de visión, el perfil superior y los laterales pueden ocultarse en obra, mientras el nudo central y el perfil inferior de hoja de pequeña dimensión, ofrecen una imagen muy esbelta y minimalista. Lumeal XXL es un producto industrial fácil de fabricar por profesionales del cerramiento, con prestaciones adaptadas al cumplimiento del CTE.



Los rodamientos continuos soportan hasta 600 kg por hoja

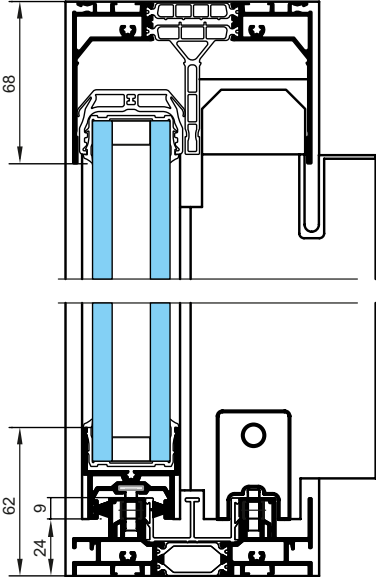
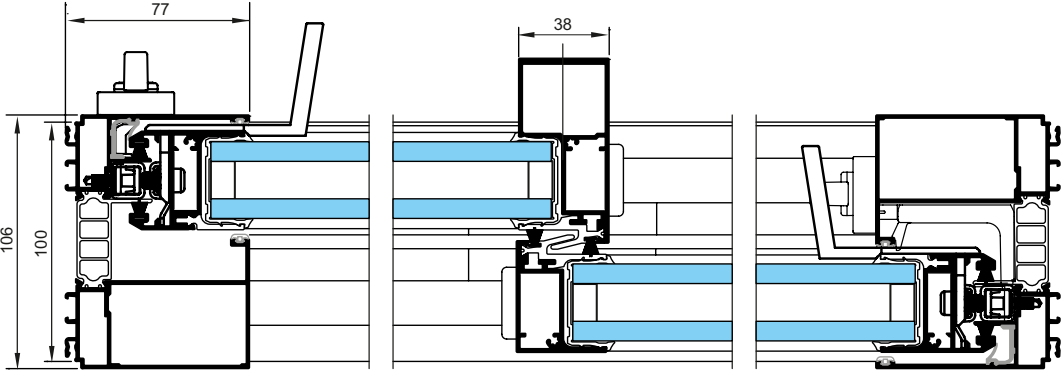


Nuevo perfil de cruce reforzado de 130 cm⁴ de inercia



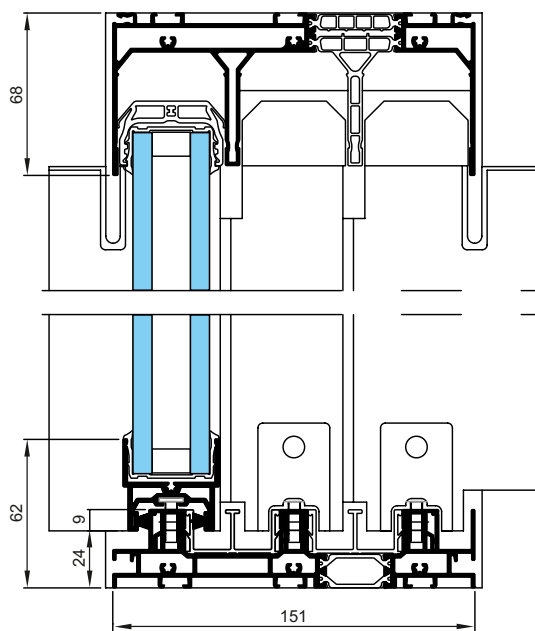
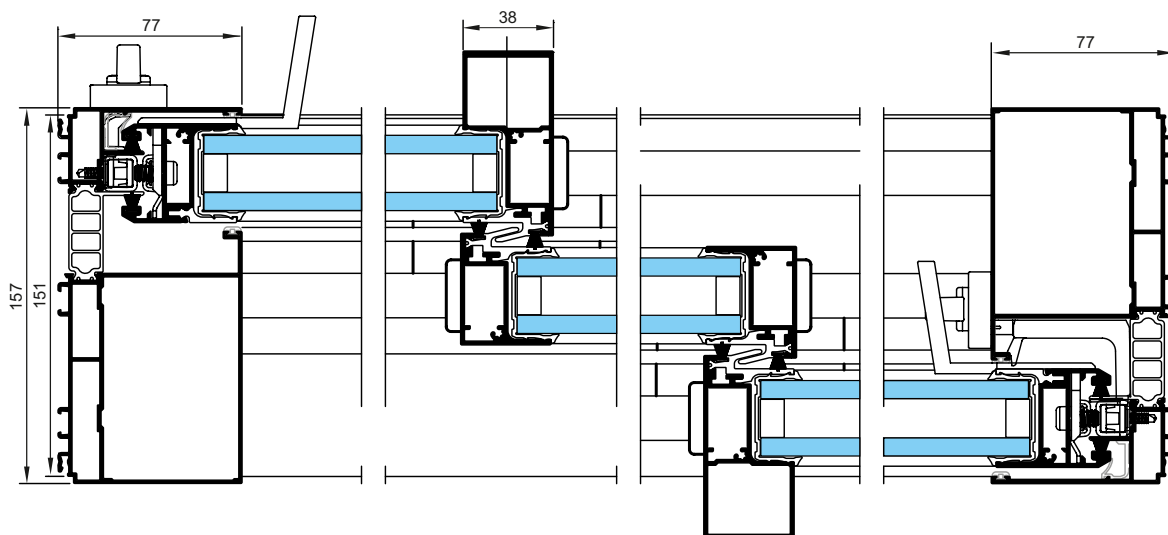
Aplicaciones

2 hojas - 2 raíles





3 hojas - 3 raíles



LUMEAL, accesibilidad y confort

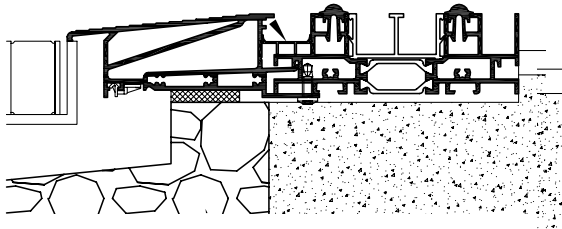
Perfil suelo PMR

La balconera LUMEAL responde a las exigencias de accesibilidad para personas con movilidad reducida manteniendo las prestaciones de estanqueidad.



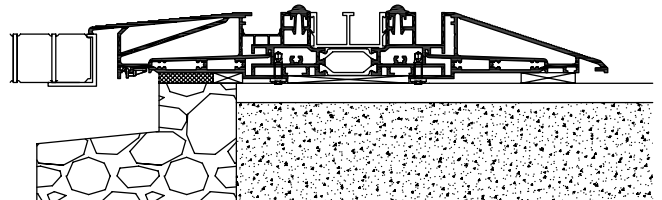
Obra nueva

Perfil suelo enrasado



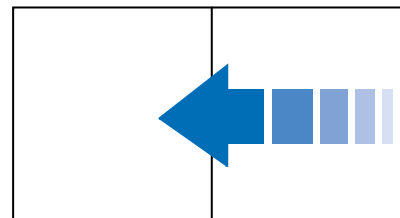
Rehabilitación

Perfil rampa de acceso adaptado



Motorización (opcional)

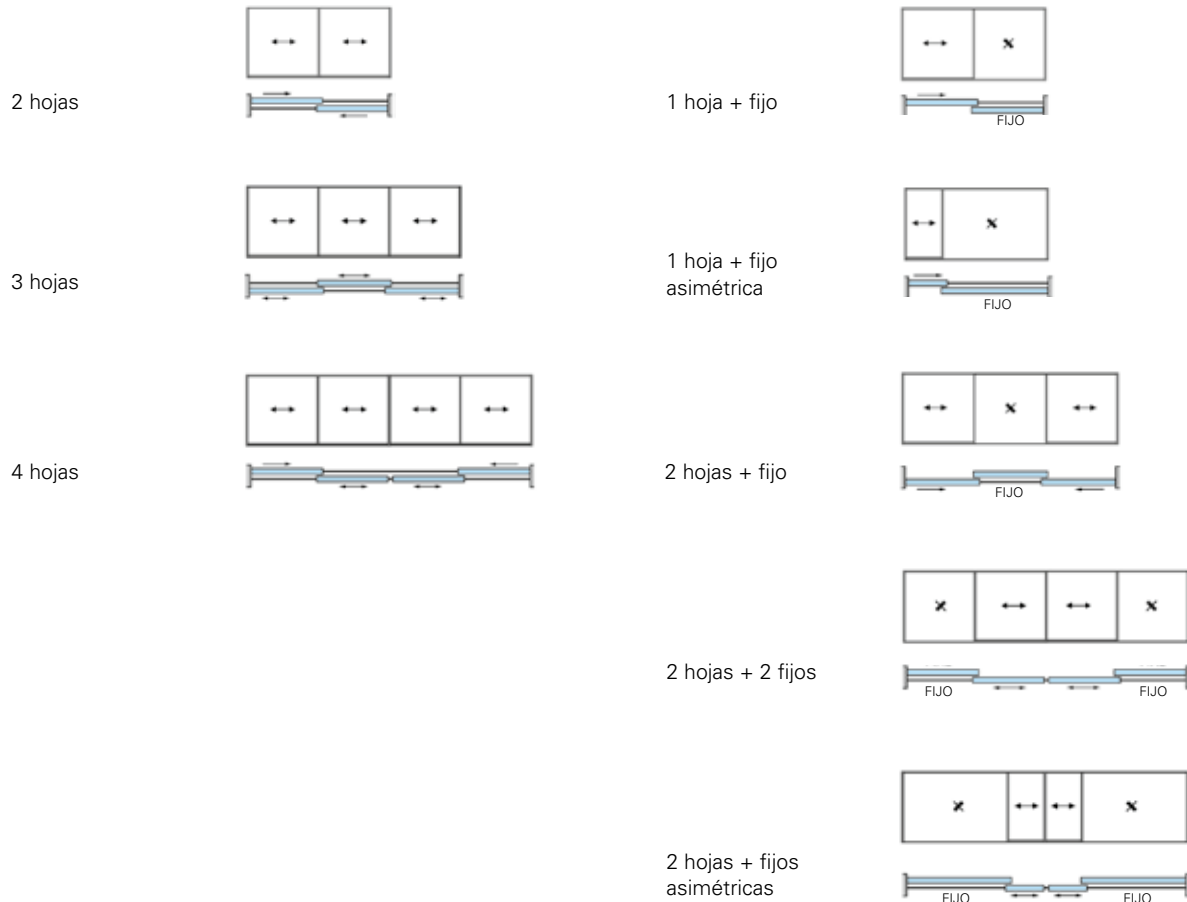
- Motorización que asegura el desplazamiento automático de la hoja de servicio así como la apertura y el cierre.
- Sistema de motorización integrado en el marco para poder conservar la estética y las prestaciones de LUMEAL.
- Desplazamiento lateral silencioso de aproximadamente 15 cm/segundo (según dimensiones de la hoja).
- Motorización segura: en presencia de un obstáculo, el movimiento de la hoja se interrumpe automáticamente retrocede.
- Grandes hojas motorizadas (hojas hasta 4 metros de anchura).
- Uso internacional con tarjeta adaptada a los climas calidos y tropicales.



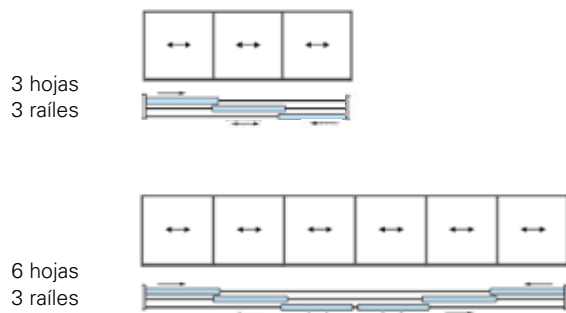
Aplicaciones

Todas estas aplicaciones están disponibles con drenaje oculto.

2 raíles

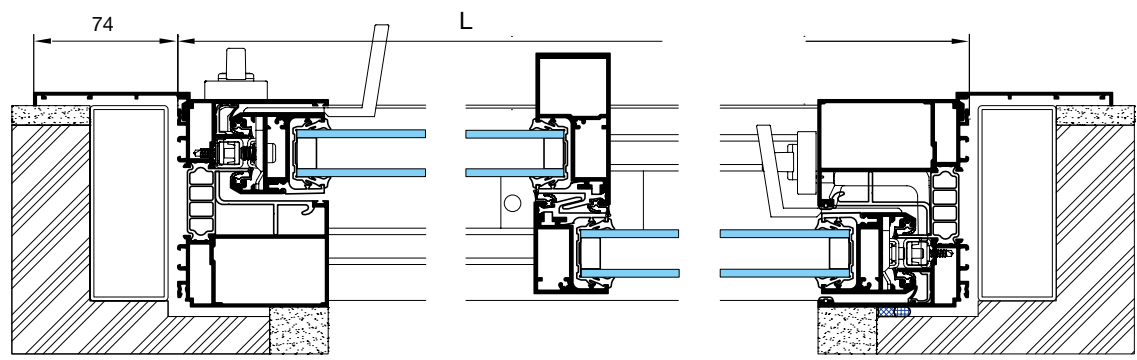
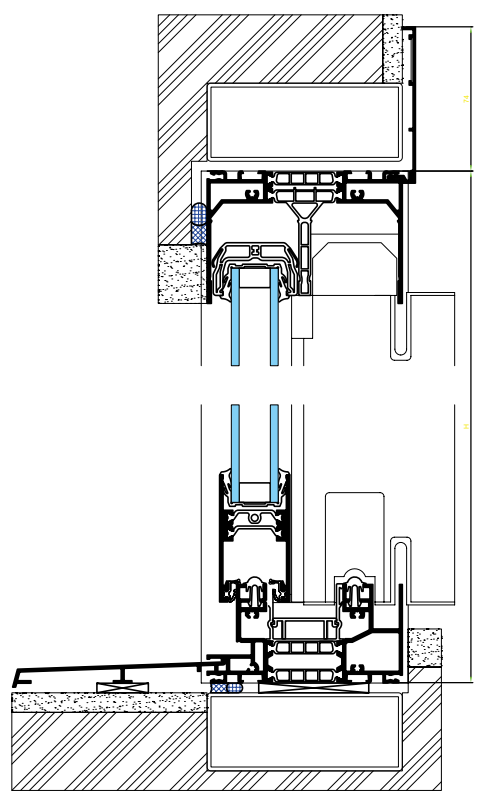


3 raíles



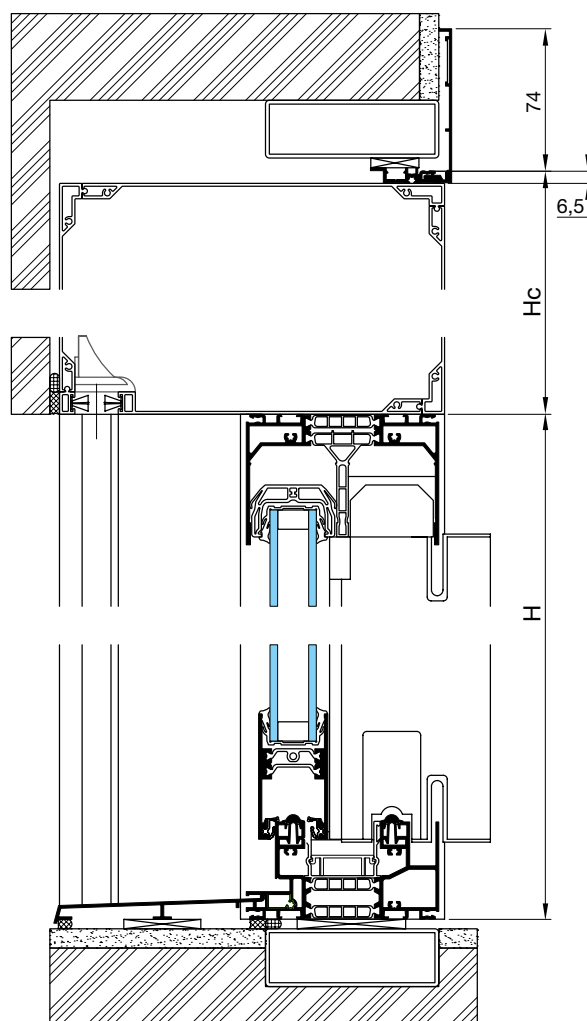
Colocación en obra

Colocación sobre premarco,
con marco embutido en obra





Colocación con monoblock motorizado



Prestaciones

PRESTACIONES A.E.V. (Ar, Agua, Viento)				
Aplicaciones	Dimensiones L x H	A	E	V
2 rails – 1 vantail + 1 fixe	3 x 2.5	4	7A	B3
2 rails – 1 vantail + 1 fixe – seuil PMR	2.97 x 2.482	4	5A	B2
2 rails – 2 vantaux	3 x 2.5	4	7A	B3
2 rails – 2 vantaux – seuil PMR	2.4 x 2.15	4	5B	B2
2 rails – 4 vantaux percussion	3.5 x 2.35	4	5A	C3
3 rails – 3 vantaux	3.5 x 2.348	4	6A	B2

PRESTACIONES ACÚSTICAS								
Aplicaciones	Descripción	Dimensiones L x H	Acrilamiento			Ventanas		
			Rw (C ; Ctr)	Ra	Ra,Tr	Rw (C ; Ctr)	Ra	Ra,Tr
Ventana								
2 raíles – 1 hoja + 1 fijo	44 - 1 Si (14)10	1.40 x 1.39	42	40	38	40	39	37
2 raíles – 1 hoja + 1 fijo - PMR	44 - 1 Si (14)10	1.40 x 1.39	42	40	38	39	39	37
2 raíles – 2 hojas	44 - 1 Si (14)10	1.40 x 1.39	42	40	38	38	38	36
2 raíles – 2 hojas - PMR	44 - 1 Si (14)10	1.40 x 1.39	42	40	38	37	37	35
Balconera								
2 raíles – 1 hoja + 1 fijo	44 - 1 Si (14)10	2.2 x 2.8	42	40	38	38	37	35
2 raíles – 2 hojas marco oculto	44 - 1 Si (14)10	2.27 x 2.95	42	40	38	37	36	34
2 raíles – 2 hojas	44 - 1 Si (14)10	2.2 x 2.8	42	40	38	38	37	35

Estas prestaciones acústicas son válidas, según EN 14351-1 para:

- Rw+Ctr (para índice RA,tr) superior o igual a los valores del vidrio ensayado.

- Correcciones: 1 dB para superficies de hoja de + 50% a + 100% / -2 dB para +100 % a +150% / -3 dB para +150 % a +200%.

PRESTACIONES TÉRMICAS - U_w

Aplicaciones	Dimensiones L x H	U_w con U_g 1.1	U_w con U_g 1.1 + intercalario aislante	U_w con U_g 1.0 + intercalario aislante
2 raíles – 1 hoja + 1 fijo	2.3 x 2.18	1.5	1.5	1.4
2 raíles – 2 hojas	2.3 x 2.18	1.6	1.5	1.5
2 raíles – 4 hojas	4.6 x 2.18	1.6	1.5	1.4
3 raíles – 3 hojas	3.45 x 2.18	1.7	1.6	1.5
3 raíles – 6 hojas	6.5 x 2.18	1.7	1.6	1.5

PRESTACIONES - FACTOR SOLAR

Aplicaciones	Dimensiones L x H	Sw con U_g 1.1 $S_g = 0.6$ *	Sw con U_g 1.0 $S_g = 0.5$
2 raíles – 1 hoja + 1 fijo	2.3 x 2.18	0.53	0.44
2 raíles – 2 hojas	2.3 x 2.18	0.53	0.44
3 raíles – 3 hojas	3.45 x 2.18	0.54	0.45

* Perfiles de color oscuro, absorción igual a 1,0





Saint-Paul-lès-Dax College - Arquitecto: Cabinet Hubert Fotografía: P. Loubet

Materiales y componentes

Al igual que con todos los sistemas Technal solo se utilizan materiales y componentes de alta calidad, para conseguir un mantenimiento reducido y un rendimiento óptimo a largo plazo.

- Los perfiles de aluminio extruado con aleación 6063 según norma UNE 38-337 o bien 6060 según la norma UNE 38-350 y temple T5.
- Los accesorios son de aluminio o zamak.
- Las juntas son de EPDM o TPE (elastómero termoplástico).
- Los tornillos son de acero inoxidable.

Acabados

Una gran variedad de acabados y texturas están disponibles para responder a las exigencias tanto de los proyectos nuevos como de rehabilitación. Y proporcionar a los arquitectos y decoradores una amplia libertad de diseño.

- Anodizado según la marca de calidad QUALANOD.
- Lacado con una amplia gama de colores de acuerdo con el sello de calidad QUALICOAT.
- LUMEAL también está disponible en los acabados exclusivos Technal dando un aspecto elegante y contemporáneo.





1



2



3

1. Edificio Viviendas en Andorra. Arquitecto: José Luis Orobitg. Fotografía: Wenzel
2. Vivienda en Vilafranca del Penedès (Barcelona). Arquitecto: Raimon Parera. Fotografía: Eugeni Pons
3. Arquitecto: Stephane Giraud