



Arquitecto: Javier Peña Fuentes Ruiz. Fotógrafo: Wenzel

ÓPTICA

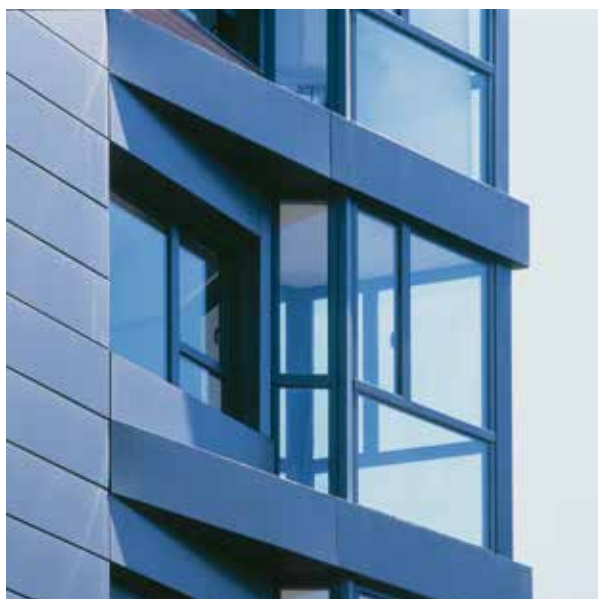
LA VENTANA ESENCIAL







ÓPTICA, una aporte extra de luminosidad



Arquitecto: Rosa Bernal Fotógrafo: Wenzel

La serie ÓPTICA, aporta una mayor luminosidad al hogar reduciendo la sección vista de aluminio a tan solo 63,5 mm.

Una ventana esencial, que contribuye a mejorar la percepción estética del edificio haciendo inapreciables los elementos batientes de los fijos. Además ofrece la posibilidad de obtener una estética aun más depurada en combinación con la utilización de herraje oculto.

ÓPTICA, sistema practicable de hoja oculta con RPT (Rotura de puente Térmico), se presenta bajo una estética actual con un diseño sobrio y módulo constructivo de 55 mm que favorece el confort interior gracias a sus elevadas prestaciones térmicas y acústicas, así como, un perfecto equilibrio entre calidad y precio.



ÓPTICA, la ventana esencial



Características

Estética

Estética de líneas rectas.

- Junquillo en PVC.
- Cremona ergonómica diseño exclusivo.
- Posibilidad de herraje oculto.
- Frente de aluminio visto 63.5 mm.
- Opción de marco con drenaje oculto.

Múltiples aplicaciones

- Ventana o balconera.
- 1 y 2 hojas.
- Apertura interior: Practicable, oscilo batiente (maniobra lógica o maniobra tradicional y abatible).
- Perfiles con ranura BTC para la puesta en obra.
- Compuestos.
- Fijos.

Características térmicas, de estanqueidad y acústicas

■ Con un índice de atenuación acústica de 38 dB y una transmitancia térmica de $U_w=1.7 \text{ W/m}^2 \text{ K}$ la hace idónea para su instalación en cualquiera de las 5 zonas climáticas del CTE.

Dos opciones de hoja

- Hoja con junquillo PVC.
- Hoja con RPT y junquillo PVC.

Prestaciones

- Marco de 55 mm.
- Junquillos de seguridad parte fija.
- Acristalamiento de 18 a 28 mm.
- Estanquidad mediante juntas en EPDM.
- Inversor central reforzado.
- Máxima seguridad gracias a la escuadra de unión y refuerzo en la cara exterior de marco y hoja.

Rapidez y sencillez de montaje

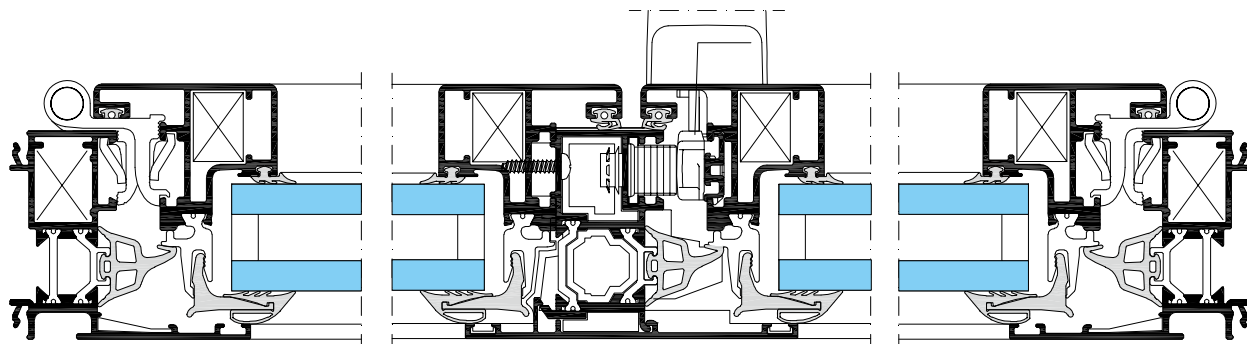
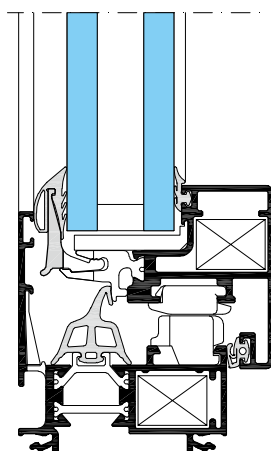
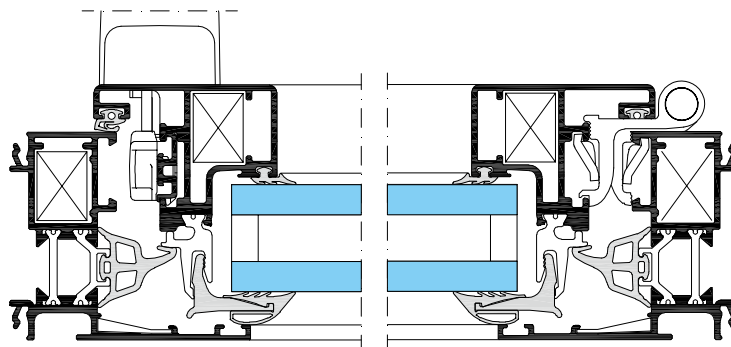
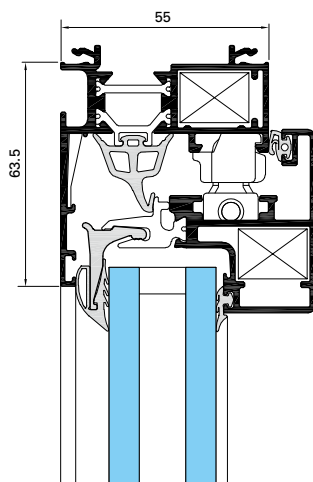
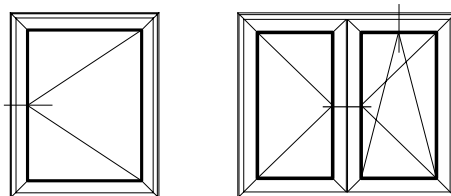
- Perfil inversor en clip para permitir el acristalamiento frontal en obra.



Secciones

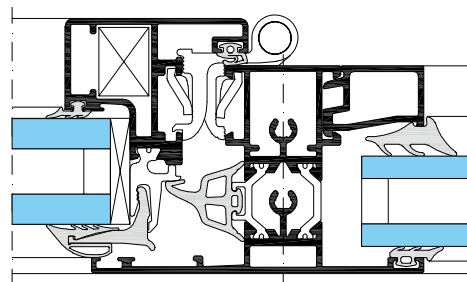
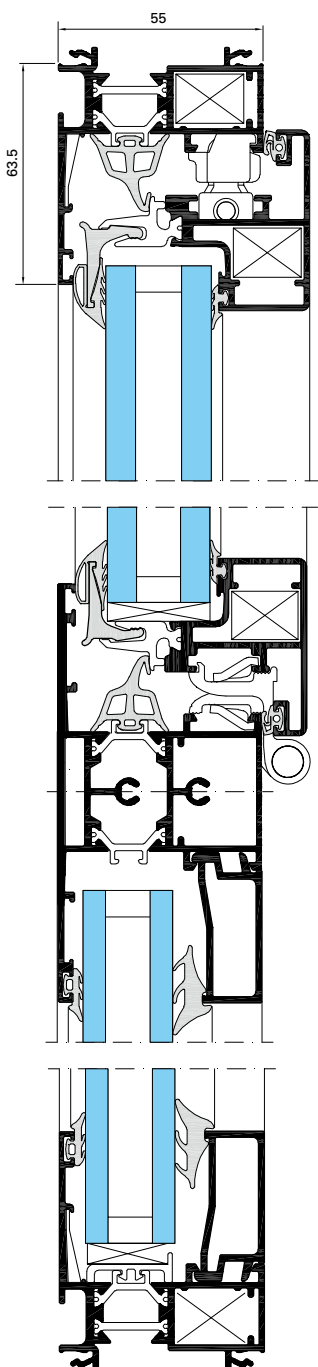
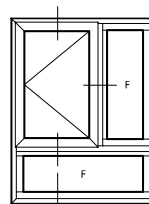
Ventana y balconera 1 y 2 hojas

Version hoja con RPT y junquillo PVC



Compuesto

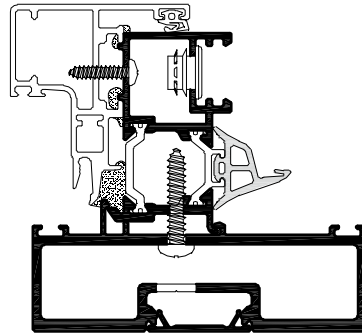
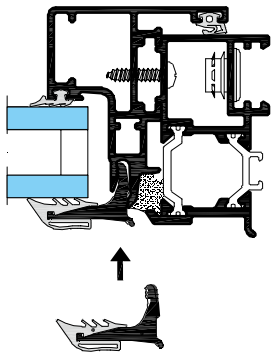
Version hoja con RPT y junquillo PVC



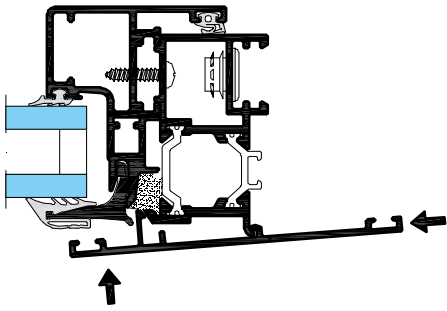
Cortes

Opción batiente central Clip

Acrilamiento en obra



Reforzado

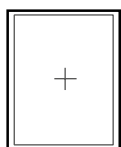


Aplicaciones

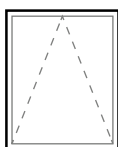
El conjunto de todas las aplicaciones están disponibles con drenaje oculto.

Representaciones vistas desde el exterior

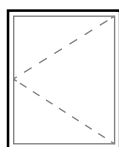
Apertura interior



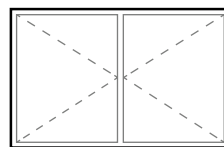
fijo



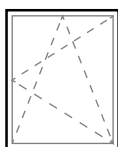
abatible



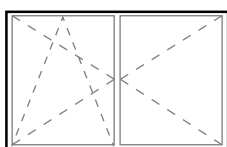
1 hoja



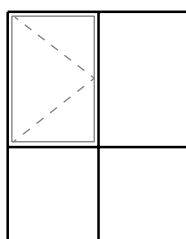
2 hojas



oscilo-batiente
1 hoja



oscilo-batiente
2 hojas



compuesto

Prestaciones

PRESTACIONES DE ESTANQUEIDAD A.E.V. (Aire, Agua, Viento)					
Aplicaciones	Dimensiones L x H en m	A	E	V	N Ensayo
2 hojas Ventana	1.6 x 1.7	4	E900	C3	213736
2 hojas Balconera	1.6 x 2.2	4	E1500	C3	216868

PRESTACIONES ACÚSTICAS									
Aplicaciones	Acristalamiento	Dimensiones L x H en m	Acristalamiento/ atenuación (dB)			Atenuación ventanas (dB)			N Ensayo
			Rw	RA	RA _{Tr}	Rw	RA	RA _{Tr}	
2 hojas	5 (10) 4+4	1.23 x 1.48	36	35	32	40	38	35	213490
2 hojas con cajón monoblock	5 (10) 4+4	1.23 x 1.48	36	35	32	35	34	31	215384

Según EN ventana 14351-1, las prestaciones de estas ventanas son válidas para:

- vidrio de Rw Ctr (índice RA, tr) mayor o igual a los valores del vidrio ensayado

- correcciones -1 dB para superficie de hoja de +50% a +100% / -2 dB para +100% a +150% / -3 dB para +150% a +200%

PRESTACIONES TÉRMICAS- Uw				
Aplicaciones	Dimensiones L x H en m	Uw con Ug 1.1	Uw con Ug 1.1 intercalario aislante	Uw con Ug 1.0 intercalario aislante
Ventana 1 hoja	1.25 x 1.48	1.8	1.7	1.6
Ventana 2 hojas	1.53 x 1.48	1.7	1.6	1.5
Balconera 1 hoja	1.25 x 2.18	1.9	1.8	1.7
Balconera 2 hojas	1.53 x 2.18	1.8	1.7	1.6

Materiales y componentes

Al igual que con todos los sistemas Technal solo se utilizan materiales y componentes de alta calidad, para conseguir un mantenimiento mínimo y un rendimiento óptimo a largo plazo.

- Los perfiles de aluminio extruído con aleación 6063 según norma UNE 38-337 o bien 6060 según la norma UNE 38-350 y temple T5.
- Los accesorios son de aluminio o zamak.
- Las juntas son de EPDM.
- La tornillería es de acero inoxidable.



Arquitecto: Javier Peñafuerte Ruiz Fotógrafo: Wenzel

Acabados

Una gran variedad de acabados y texturas están disponibles para responder a las exigencias tanto de los proyectos nuevos como de rehabilitación. Y proporcionar a los arquitectos y decoradores una amplia libertad de diseño.

- Anodizado según la marca de calidad QUALANOD.
- Lacado con una amplia gama de colores de acuerdo con el sello de calidad QUALICOAT.



Agencia de Arquitectura: Artigues & Sanabria Fotógrafo: Wenzel





Arquitecto: Rosa Bernal Fotógrafo: Wenzel